



การไฟฟ้าส่วนภูมิภาค
PROVINCIAL ELECTRICITY AUTHORITY

เลขที่ ก.๓ กฟส.กทบ.(ปบ) - ๐๓๕/๒๕๖๗
ชื่อผู้รับ นายพัทธนันท์ พชिरาสุวรรณชล
ชื่อผู้ส่ง นายนรุตม์ชัย เกษมณี

วันที่ ๒๗ กุมภาพันธ์ ๒๕๖๗
ตำแหน่ง อก.ปบ.(ก๓)
ตำแหน่ง รจก.(ท) ปฏิบัติงานแทน ผจก.กฟส.กทบ.

ด้วยการไฟฟ้า กฟอ.กทบ. ขออนุมัติดับไฟเพื่อปฏิบัติงานรีดออน AIR BREAK SWITCH ระบบ ๑๑๕ kv. รหัสอุปกรณ์ SAA๐๓YS - ๐๙ ตามแผนผังสังเขปแนบ จำนวน=๒=.....แผ่น ดังนี้

ที่	ฟีดเดอร์	วัน/เดือน/ปี	ตั้งแต่เวลา	ถึงเวลา	ลักษณะงานที่ปฏิบัติ/บริเวณ	จาก	ถึง	ผู้ควบคุมงาน
๑	สายส่ง ๑๑๕ เควี.	๓ มี.ค. ๖๗	๐๘.๓๐ น.	๑๗.๐๐ น.	รีดออน AIR BREAK SWITCH ระบบ 115 kv. รหัสอุปกรณ์ SAA03YS - 09	รหัสอุปกรณ์ KTD04YS - 08, รหัสอุปกรณ์ KTA05YB - 01	รหัสอุปกรณ์ KTBO2YS - 05, รหัสอุปกรณ์ KTA05YS - 04	นายนพพร ชาวไชยศรี ทผ.ปบ. กฟส.กทบ. โทร. ๐๘๗ - ๖๗๑๕๖๒๖

พื้นที่ที่มีผู้ใช้ไฟได้รับผลกระทบ(ไฟดับ) ไม่พบผู้ใช้ไฟได้รับผลกระทบจากการดับไฟปฏิบัติงาน

ผู้ประสานงานการดับไฟ ชื่อ นายนพพร ชาวไชยศรี ตำแหน่ง ทผ.ปบ. กฟส.กทบ. โทร. ๐๘๗ - ๖๗๑๕๖๒๖

พื้นที่ ที่ขอดับไฟปฏิบัติงานมีสายเคเบิลใยแก้วนำแสงของ กฟภ. (หากมีโอกาสชำรุด ผศส.กรส.(ก.๓) จะไปตรวจสอบก่อนปฏิบัติงาน)

๑. มีสายเคเบิลใยแก้วนำแสง ๑.๑ มีโอกาสชำรุด ๑.๒ ไม่มีโอกาสชำรุด
 ๒. ไม่มีสายเคเบิลใยแก้วนำแสง

(นายนรุตม์ชัย เกษมณี)

ตำแหน่ง รจก.(ท) ปฏิบัติงานแทน ผจก.กฟส.กทบ.

๒๗ กุมภาพันธ์ ๒๕๖๗

สำหรับแผนกควบคุมการจ่ายไฟ (ผคฟ.) กฟภ.๓

เรียน อก.ปบ.(ก๓)

ผคฟ. พิจารณาแล้วเห็นควร

อนุมัติให้ดับไฟตามคำขอชื่อ.....ฟีดเดอร์.....จาก.....ถึง.....
ในวันที่.....ตั้งแต่เวลา.....น. ถึง.....น. ตามใบสั่งทำสวิตซ์ซึ่งเลขที่.....

อนุมัติให้ดับไฟตามคำขอชื่อ.....ฟีดเดอร์.....จาก.....ถึง.....
ในวันที่.....ตั้งแต่เวลา.....น. ถึง.....น. ตามใบสั่งทำสวิตซ์ซึ่งเลขที่.....

พนักงานศูนย์ฯ นาย.....ประสานงานการขอดับไฟกับ.....

(.....)

สำหรับผู้อนุมัติ

ที่ ก.๓ กปบ.(คฟ.)

ขั้นตอนการสวิตซ์ซึ่ง.....แผ่น
แผนผังแนบ.....แผ่น

เรียน ผจก.....

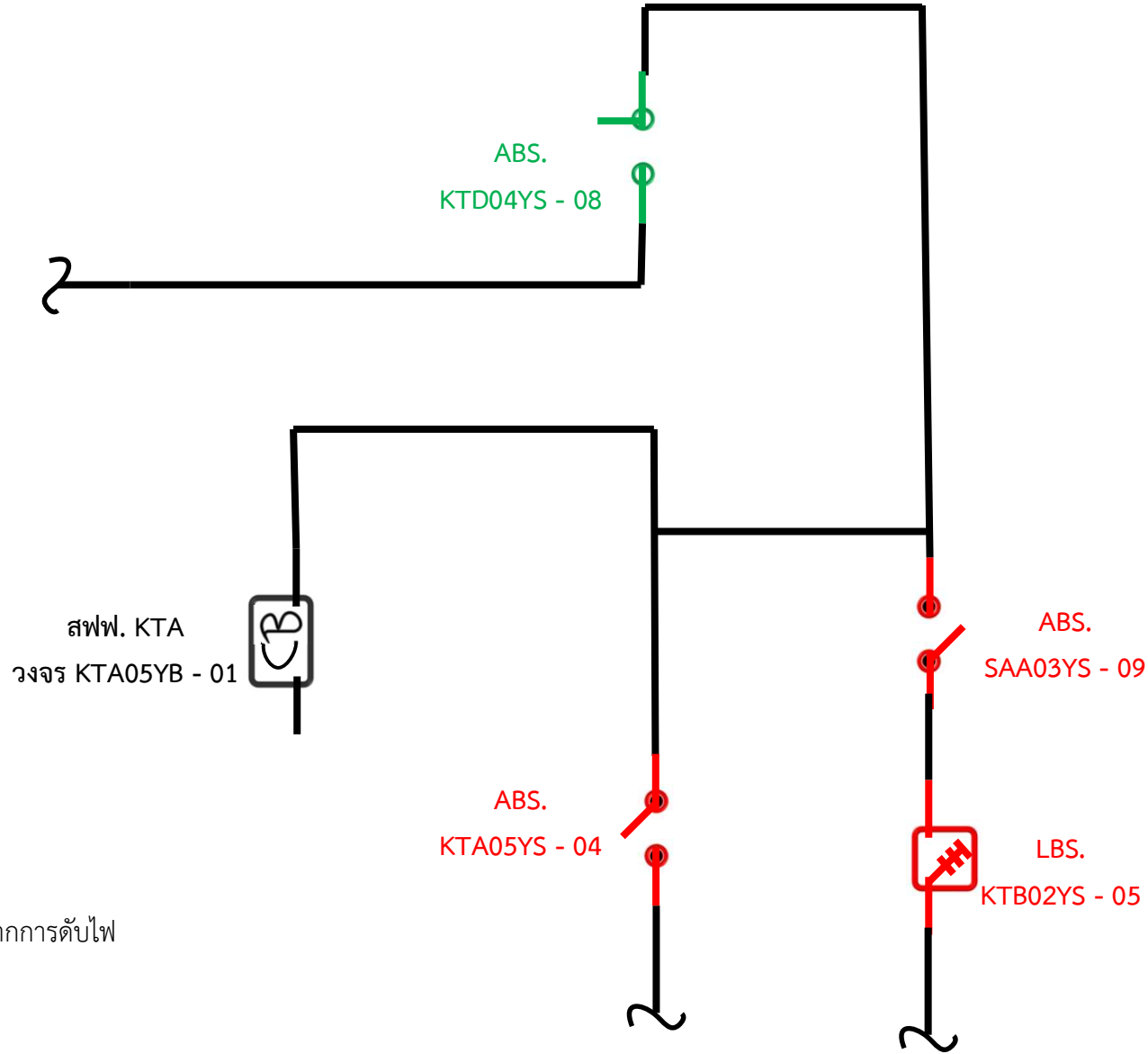
อก.บช.(ก๓), อก.วว.(ก๓)

ผจก.....(สถานีฯ)

อนุมัติ และแจ้ง จป. เพื่อตรวจสอบความปลอดภัย
พร้อมทั้งลงข้อมูลแจ้งแผนดับไฟลงใน www.pea.co.th

เพื่อทราบ และจัดพนักงานเข้าปฏิบัติงานร่วมกับศูนย์ฯ นครปฐม
ตั้งแต่วันที่.....น. เป็นต้นไป จนกว่างานจะแล้วเสร็จ

แผนผังสถานะปัจจุบัน **ก่อนดับไฟ** บริเวณ ฝั่งตรงข้าม บจก.โชคทรงพล
เพื่อให้ชุดงาน ผปบ.กฟส.กทบ. ปฏิบัติงาน รื้อถอน AIR BREAK SWITCH ระบบ 115 kV. รหัสอุปกรณ์ SAA03YS - 09 บริเวณ ฝั่งตรงข้าม บจก.โชคทรงพล
วันที่ปฏิบัติงาน คือ วันอาทิตย์ที่ 3 มีนาคม 2567 เวลา 8.30 - 17.00 น.

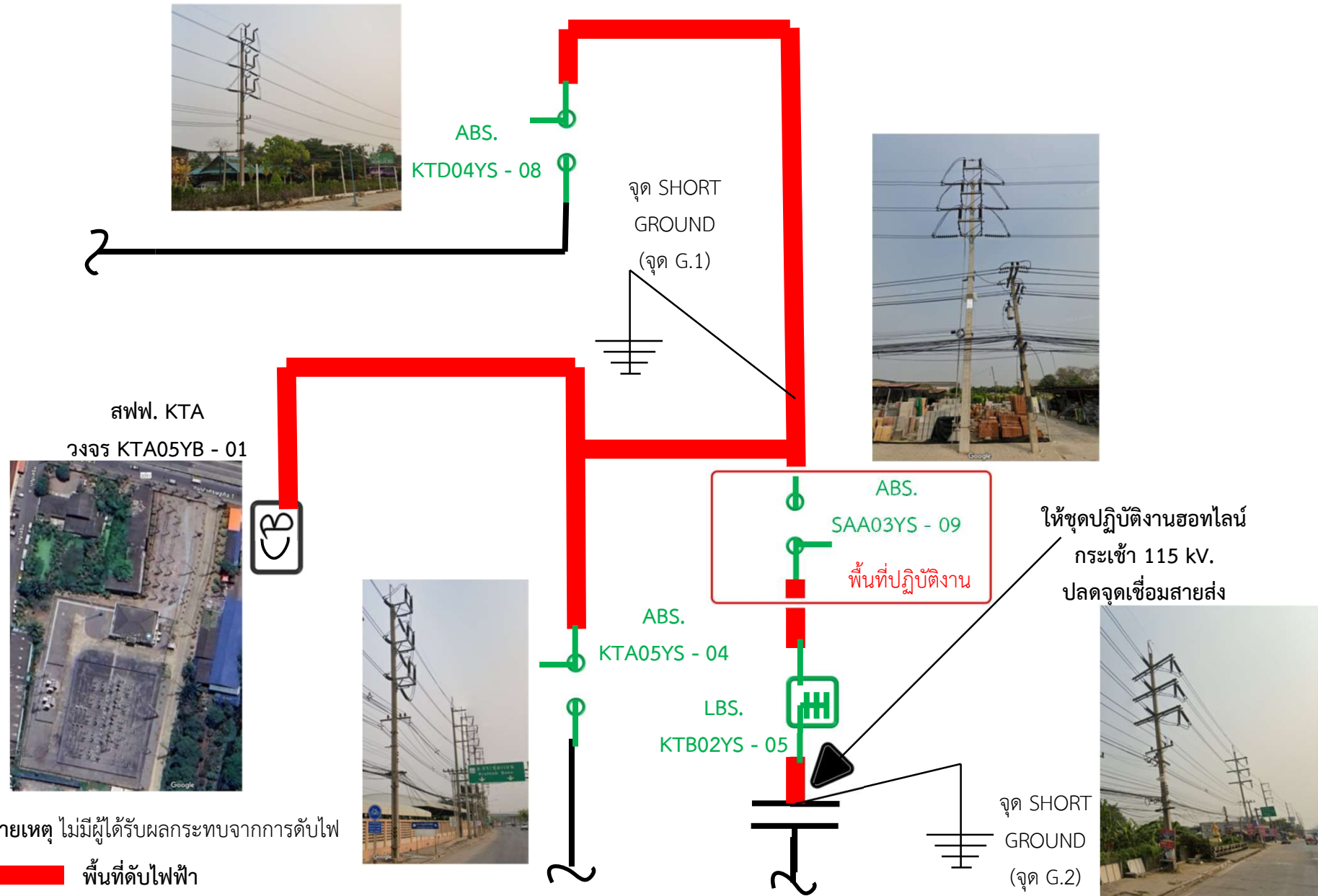


หมายเหตุ ไม่มีผู้ได้รับผลกระทบจากการดับไฟ

แผนผังสถานะปัจจุบัน **หลังดับไฟ** บริเวณ ฝั่งตรงข้าม บจก.โชคทรงพล

เพื่อให้ชุดงาน ผบ.กฟส.กทบ. ปฏิบัติงาน รื้อถอน AIR BREAK SWITCH ระบบ 115 kV. รหัสอุปกรณ์ SAA03YS - 09 บริเวณ ฝั่งตรงข้าม บจก.โชคทรงพล

วันที่ปฏิบัติงาน คือ วันอาทิตย์ที่ 3 มีนาคม 2567 เวลา 8.30 - 17.00 น.



หมายเหตุ ไม่มีผู้ได้รับผลกระทบจากการดับไฟ

พื้นที่ดับไฟฟ้า